

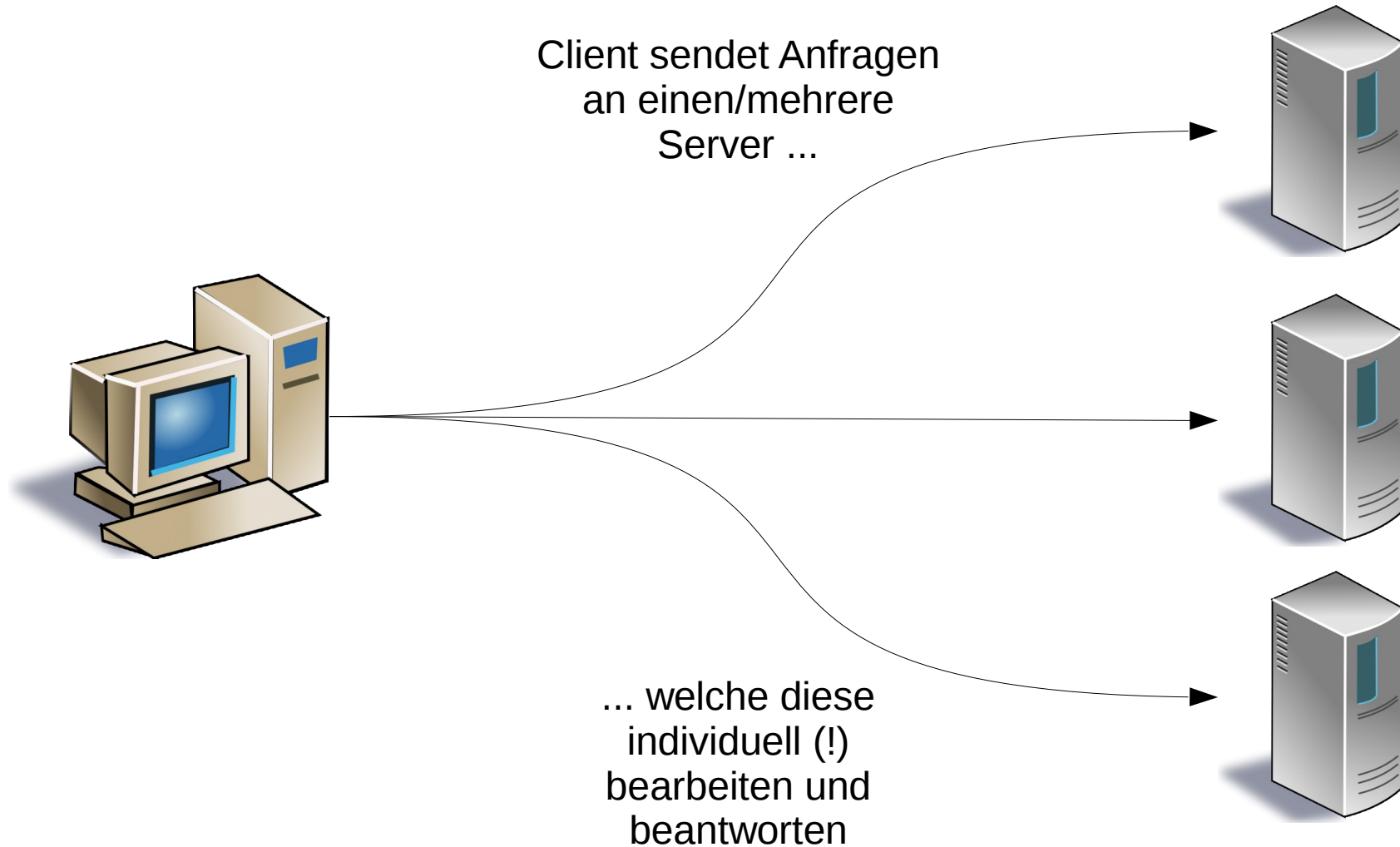
# **Web-Performance- Optimierung mit varnish**

**Aufbau / Ziele:**

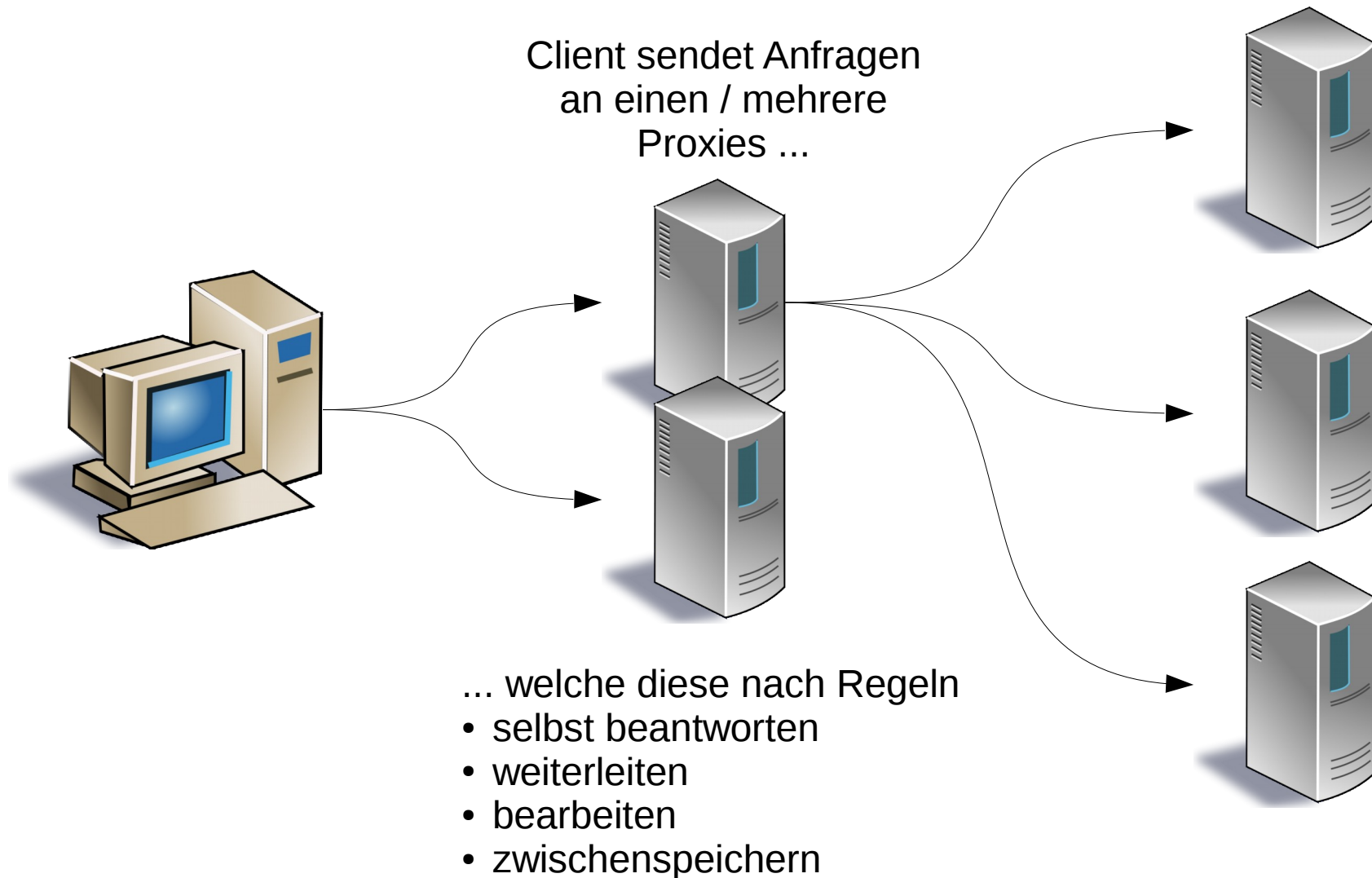
- Einführung / Überblick
- Varnish-Tools (Administration, Logging und Statistik)
- Konfigurationssprache
- Konfigurationsbeispiele aus der Praxis
- Edge-Side-Includes
- TYPO3: Automatische Löschung Varnish-Cache bei Änderungen
- Links / Hilfen

- Stefan Neufeind
- Mit-Geschäftsführer der SpeedPartner GmbH aus Neuss ein Internet-Service-Provider (ISP)
  - Individuelle TYPO3-Entwicklungen
  - Hosting, Housing, Managed Services
  - Domains / Domain-Services
  - IPv6, DNSSEC, ...
- Aktive Mitarbeit im Community-Umfeld (PHP/PEAR, TYPO3, Linux)
- Freier Autor für z.B. t3n, iX, video2brain, ...

### Klassischer Fall für eine direkte http-Anfrage



### Eine http-Anfrage per Proxy



**Web-Proxy in Client-Nähe bzw. „im Netz“:**

- Zwischenspeicherung (Cache)
- Authentifizierung
- Filterung
  - Zugriffssteuerung
  - „Werbefilter“
  - Virenschanning
- SSL-Terminierung:  
Ermöglichen von Prüfung verschlüsselter Inhalte

z.B. Squid („leistungsstarker Klassiker“)

**Web-Proxy in Server-Nähe:**

- Zwischenspeicherung (Cache)
- Entlastung Server
  - Client-Verbindungen (z.B. Keepalives)
  - Selbständige Bearbeitung von Anfragen aus dem Cache
  - Vermeidung gleichartiger paralleler Anfragen an die Webserver
- Verteilung über mehrere Server
  - Round-Robin, Random, ...
  - In Abhängigkeit von Anfragen (URL, Cookies, Client-IP, ...)
- Bearbeitung der Anfragen
- Bearbeitung der Antworten
  - z.B. Edge-Side-Includes
- SSL-Terminierung ← Nicht als direkter Teil von Varnish!

z.B. Varnish (optimiert als Reverseproxy)

### Stärken von Varnish:

- Konzeptioniert als Reverseproxy
- Optimiert auf Durchsatz / Last
- Minimalistischer, fokussierter Funktionsumfang
- Flexible Konfiguration / komplexe Regelwerke möglich
- Aktive, selektive Cache-Leerung durch Applikationen möglich
  - Erlaubt bei Änderungen Erneuerung bestimmter Inhalte anhand URLs, Header-Zeilen, ...
- Zusammenstellen von Antworten aus Teilen (Edge-Side-Includes [ESI])

### Konfiguration per Varnish Configuration Language (VCL):

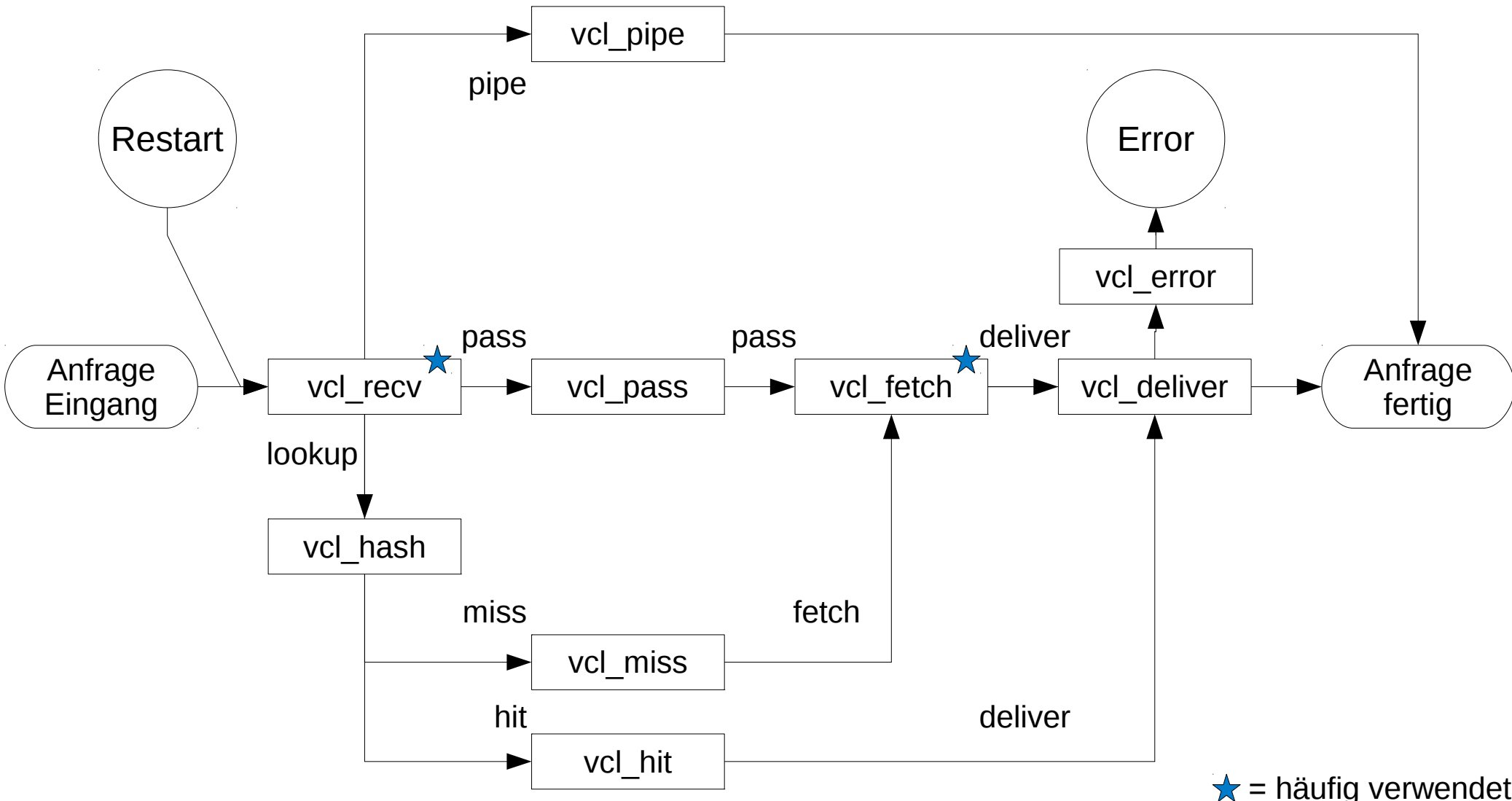
- Regelbasierte Bearbeitung von Anfragen
- Domain-spezifische Sprache statt reiner „Konfiguration“
- Interne Übersetzung in Binärcode für optimierte Bearbeitung von Anfragen
- Arbeit mit Objekten und deren Eigenschaften:
  - Anfrage, Antwort, Cache-Objekt
- Zeilenweise Ausführung von Bedingungen / Zuweisungen
- Aufgeteilt in Subroutinen für die verschiedenen Phasen einer Bearbeitung
- Standard-Logik je Subroutine, falls nicht anders definiert oder falls kein Rücksprung vor Ende der Subroutine erfolgt

### Minimales Konfigurationsbeispiel:

```
backend default {  
    .host = "127.0.0.1";  
    .port = "8080";  
}
```



### Basis-Verlauf einer Anfrage in VCL:



## Unterschiedliche Backends je Inhalt + nicht cachebare Inhalte:

- Backends definieren und Regeln für Anfrage / Antwort auswerten

```
backend default {  
    .host = "127.0.0.1";  
    .port = "82";  
}  
backend static {  
    .host = "127.0.0.1";  
    .port = "81";  
}
```

Dev hier bewusst  
nicht gecached



```
sub vcl_recv {  
    if (req.http.host == "dev.example.com") {  
        set req.backend = default;  
        return (pass);  
    }  
    if (req.url ~ "^/[^?]+\.(jpeg|jpg|png|gif|js|css)$") {  
        set req.backend = static;  
    } else {  
        set req.backend = default;  
    }  
}
```

vcl\_recv = direkt nach Eingang der Anfrage  
vcl\_fetch = nach Abholen eines Inhalts vom  
Backend (nicht gecached)

req = Request-Objekt (Anfrage)  
obj = Cache-Objekt (Inhalt)

```
sub vcl_fetch {  
    if (req.http.host == "dev.example.com") {  
        set obj.cacheable = false;  
        return (pass);  
    }  
    ... weitere Bedingungen ...  
    if (!obj.cacheable) {  
        set obj.http.X-Cacheable = "not cacheable";  
        return (pass);  
    } else {  
        set obj.http.X-Cacheable = "yes";  
        return (deliver);  
    }  
}
```

**Anfragen „bereinigen“:**

- Nicht cache-relevante Teile einer Anfrage entfernen (1/2)

```
sub vcl_recv {
  # Google Analytics Cookies entfernen
  set req.http.cookie = regsub(req.http.cookie,"__utma=[^;]*?(|$)", "");
  set req.http.cookie = regsub(req.http.cookie,"__utmb=[^;]*?(|$)", "");
  set req.http.cookie = regsub(req.http.cookie,"__utmc=[^;]*?(|$)", "");
  set req.http.cookie = regsub(req.http.cookie,"__utmz=[^;]*?(|$)", "");

  # alternativ: alle Cookies ausser zwei ...
  set req.http.Cookie = ";" req.http.Cookie;
  set req.http.Cookie = regsuball(req.http.Cookie, "; +", ";");
  set req.http.Cookie = regsuball(req.http.Cookie, "(PHPSESSID|fe_typo_user)=", "; \1=");
  set req.http.Cookie = regsuball(req.http.Cookie, "[^ ]+[^;]*", "");
  set req.http.Cookie = regsuball(req.http.Cookie, "^[; ]+|;$", "");

  ... weitere Regeln ...

  # Remove the cookie header if it's empty after cleanup
  if (req.http.cookie ~ "^ *$") {
    remove req.http.cookie;
  }
}
```

**Anfragen „bereinigen“:**

- Nicht cache-relevante Teile einer Anfrage entfernen (2/2)

```
# Remove cookies and query string for real static files
if (req.url ~ "^[^?]+\.(jpeg|jpg|png|gif|ico|js|css|txt|gz|zip|lzma|bz2|tgz|tbz|swf|f4v)(\?.*|$)")
{
    remove req.http.cookie;
    set req.url = rebsub(req.url, "\?.*$", "");
}

# Normalize Content-Encoding
if (req.http.Accept-Encoding)
{
    if (req.url ~ "\.(jpg|png|gif|gz|tgz|bz2|lzma|tbz)(\?.*|$)" {
        remove req.http.Accept-Encoding;
    } elseif (req.http.Accept-Encoding ~ "gzip") {
        set req.http.Accept-Encoding = "gzip";
    } elseif (req.http.Accept-Encoding ~ "deflate") {
        set req.http.Accept-Encoding = "deflate";
    } else {
        remove req.http.Accept-Encoding;
    }
}
}
```

**Cache-Zeiten in Varnish abweichend von Angaben für Client setzen:**

```
sub vcl_fetch {
  if (beresp.cacheable) {
    /* Expires (absolute Zeitangabe) entfernen */
    unset beresp.http.expires;
    /* Stattdessen relative Gültigkeit setzen */
    set beresp.http.cache-control = "max-age=900";
    /* Haltezeit in Varnish */
    set beresp.ttl = 1w;
    /* Marker für Verarbeitung in vcl_deliver */
    set beresp.http.magicmarker = "1";
  }
}

sub vcl_deliver {
  if (resp.http.magicmarker) {
    /* Marker entfernen */
    unset resp.http.magicmarker;
    /* Bei Abruf durch den Client ist das Objekt immer „frisch“ */
    set resp.http.age = "0";
  }
}
```

← Objekt vom Backend geholt;  
zur Ablage im Cache

beresp = Backend-Response

← Objekt zur Auslieferung;  
vom Backend oder  
aus dem Cache

resp = Response zum Client

Quelle: <https://www.varnish-cache.org/trac/wiki/VCLExampleLongerCaching>

**Selektive Cache-Löschung:**

- Möglichkeit 1: per Varnish-Admin-Port
  - z.B. mittels Hilfsmittel „varnishadm“
  - Authentifizierung über einen „shared secret“
  - Verwendet eine TCP-Klartext-Verbindung für die Kommandos (zzgl. Authentifizierung)

```
# einzelne Seite
varnishadm -T 127.0.0.1:6082 -S /etc/varnish/secret ban.url ^/kontakt.htm$

# ganzes Verzeichnis und nur bestimmter Hostname
varnishadm -T 127.0.0.1:6082 -S /etc/varnish/secret "ban req.url ~ ^/somedirectory/ &&
req.http.host == www.example.com"
```

↑  
Varnish 2.x: purge  
Varnish 3.x: ban

**Selektive Cache-Löschung:**

- Möglichkeit 2: Verwendung von http-Headerzeilen in Antworten sowie VCL
  - Verwendung für Tagging von Seiten
  - Verwendung für tag-basierte Cache-Löschung durch http-Antwort und etwas VCL

```
<?php
header('x-invalidated-by: tag-a,tag-b', false);
header('cache-control: s-maxage=86400');
// ... reguläre Ausgaben ...
```

Tags setzen

```
<?php
header('x-invalidates: tag-a', false);
// ... reguläre Ausgaben ...
```

In Antwort Cache-  
Lösung triggern,  
z.B. per Formular  
mit POST

```
sub vcl_fetch {
    if (beresp.status >= 200 && beresp.status < 400
        && (req.request == "PUT" || req.request == "POST" ||
            req.request == "DELETE")) {
        ban("obj.http.x-invalidated-by ~ " + beresp.http.x-invalidates);
    }
}
```

VCL

In Anlehnung an: <http://blog.kevburnsjr.com/tagged-cache-invalidation>

**Selektive Cache-Löschung:**

- Möglichkeit 3: Verwendung von http-Requests sowie VCL

```
acl purge_acl {
    "localhost";
    "192.168.1.1";
}

sub vcl_recv {
    if(req.request == "PURGE") {
        if(!client.ip ~ purge_acl) {
            error 405 "Not allowed";
        } else {
            ban_url(req.url);
            error 200 "Purged";
        }
    }
}
```

PURGE nur von bestimmten Clients zulassen

Request-Typ beliebig, jedoch ist PURGE „üblich“

Angefragte URL clearen. Evtl. auch Hostname, Wildcards oder zusätzliche Header berücksichtigen

```
<?php
    $curl = curl_init("http://www.example.com/pageToPurge");
    curl_setopt($curl, CURLOPT_CUSTOMREQUEST, "PURGE");
    curl_exec($curl);
```

Anfrage mit selbst gewähltem Typ an varnish schicken



**Varnish-Logdaten:**

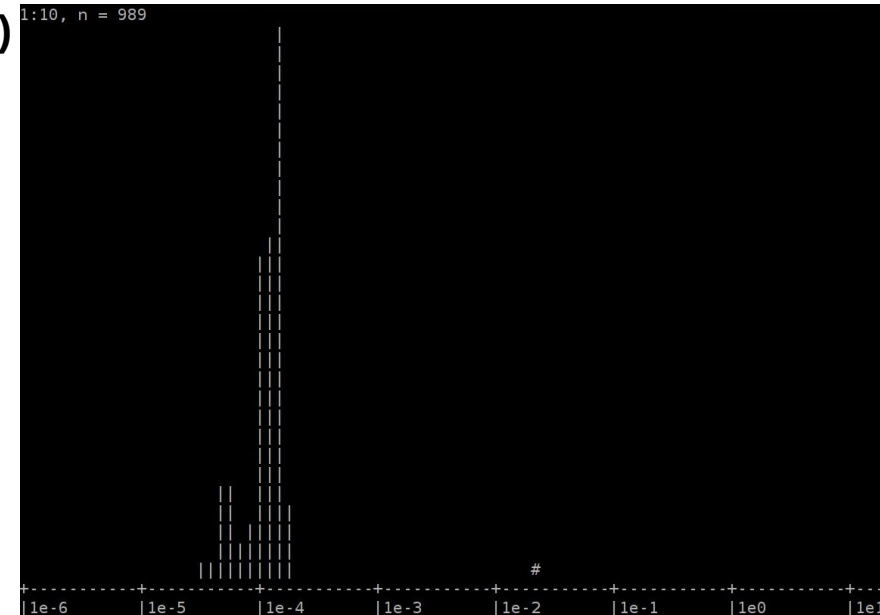
- Logging erfolgt in einen shared-memory-Bereich
- Zugriff per Tool „varnishlog“
- Daemon-Betrieb möglich, welcher dann binäre Logdateien zur späteren Auswertung schreibt
- Logdaten für Kommunikation varnish mit Backend und / oder Client
- Durch shared-memory auch zeitgleicher Zugriff mehrerer Tools auf Livedaten möglich

### Varnish-Boardmittel für Logging und Statistiken: (1/2)

- varnishlog
  - Anzeige oder binäres Logging
  - für alle Anfrage- und Antwort-Header
  - zu Backend und / oder Client
  
- Varnishncsa
  - Logging in NCSA-/Apache-kompatiblen Text-Format
  - Kann z.B. für klassische Besucherstatistik-Werkzeuge o.ä. verwendet werden
  
- varnishtop
  - Auswertung Headerdaten nach Häufigkeit (häufigste URLs, Anfragetypen, Client- oder Backend-Merkmale, ...)

### Varnish-Boardmittel für Logging und Statistiken: (2/2)

- varnishhist
  - Histogramm-Darstellung
  - Verteilung Anfragen (Y-Achse) nach Antwortzeit (X-Achse, logarithmisch)
  - Pipe-Symbol: gecachte Anfrage, Raute: Backend-Anfrage
- varnishstat
  - Statistische Auswertung verschiedener Kriterien, insb. Auch Cache-Hit-Ratio



```

Hitrate ratio:      10      100      103
Hitrate avg:       0.9480  0.9240  0.9240

 41425      23.00      8.60 Client connections accepted
176411      48.00     36.62 Client requests received
152218      43.00     31.60 Cache hits
  1550       0.00      0.32 Cache hits for pass
 16516       3.00      3.43 Cache misses
 17306       4.00      3.59 Backend conn. success
  7136       1.00      1.48 Backend conn. reuses
   269       0.00      0.06 Backend conn. was closed
  7406       1.00      1.54 Backend conn. recycles
    45       0.00      0.01 Fetch head
  8036       1.00      1.67 Fetch with Length
16089       5.00      3.34 Fetch chunked
   241       0.00      0.05 Fetch wanted close
    24       0.00      0.00 Fetch zero len
   147       .         .      N struct sess_mem
    72       .         .      N struct sess
  6611       .         .      N struct object
  5530       .         .      N struct objecthead
15402       .         .      N struct smf
   2263       .         .      N small free smf

```

## Einbindung von Blöcken:

- Cachen von Antworten mit speziellen ESI-Tags
  - separat cachebar

```
<esi:include src="/?id=51&type=978&key=INT_SCRIPT.e6e3f4bc683c3ff8f57f2f46ab8f9a80&identifier=87b909c18277ab58a6006d2b7d96e5df&from_varnish=1" />
```

- Auswertung von Einbindungs-Anweisungen durch varnish
- Client erhält Antwort inkl. Ersetzungen

- Ersetzungen müssen in Varnish aktiviert werden (per VCL)

```
sub vcl_fetch {
    #Respect force-reload
    if (req.http.Cache-Control ~ "no-cache") {
        set beresp.ttl = 0s;
        #Make sure ESI includes are processed!
        set beresp.do_esi = true;
        return (deliver);
    }
}
```

varnish 2.1: esi;



The screenshot shows a web browser displaying the 'About TYPO3' page. The navigation bar at the top includes 'Get Started', 'About TYPO3', 'Features', 'Customizing TYPO3', and 'Resources'. The main content area shows the current time as '01/03-2013 09:21:54' and the title 'TYPO3 - The Enterprise CMS'. Below the title is the TYPO3 logo and a paragraph of text describing it as a free, open source content management framework.

```
//Force cache for 5 seconds for ESI responses
if (obj.http.X-ESI-RESPONSE) {
    set obj.ttl = 0s;
} else {
    set obj.ttl = 24h;
}
return (deliver);
}
```

### TYPO3-Extension „MOC Varnish“:

- Rüstet varnish-Unterstützung mit einfachen Mitteln nach
  - automatischen PURGE-Requests bei Änderungen  
→ Änderungen trotz langer Cache-Haltezeiten zeitnah sichtbar
- automatische Umwandlung von USER\_INT-Objekten (per Definition nicht cachebar) in ESI-Statements  
→ Caching umgebender Seiten

Go to: [typo3.org](#) | [Login](#) | Website Search

Contribute | **Extensions** | Support | Documentation | Demo | Download

[typo3.org](#) > [Extensions](#) > Extension Repository

### MOC Varnish

Extension that provides useful features when using Varnish with TYPO3, like cache-clearing and automatic ESI. [Download version 1.4.0](#)

Description | Download | Documentation

Extension that provides useful features when using Varnish with TYPO3, like cache-clearing and automatic ESI.

Extension key	<b>moc_varnish</b>
Version	1.4.0 <b>Stable</b>
First upload	October 12, 2011
Last uploaded	July 13, 2012

Last upload comment

Category: BASIC (7)

#### Enable features

**Convert USER\_INT to ESI for Varnish...** [enableESI]  
Convert USER\_INT to ESI for Varnish requests.

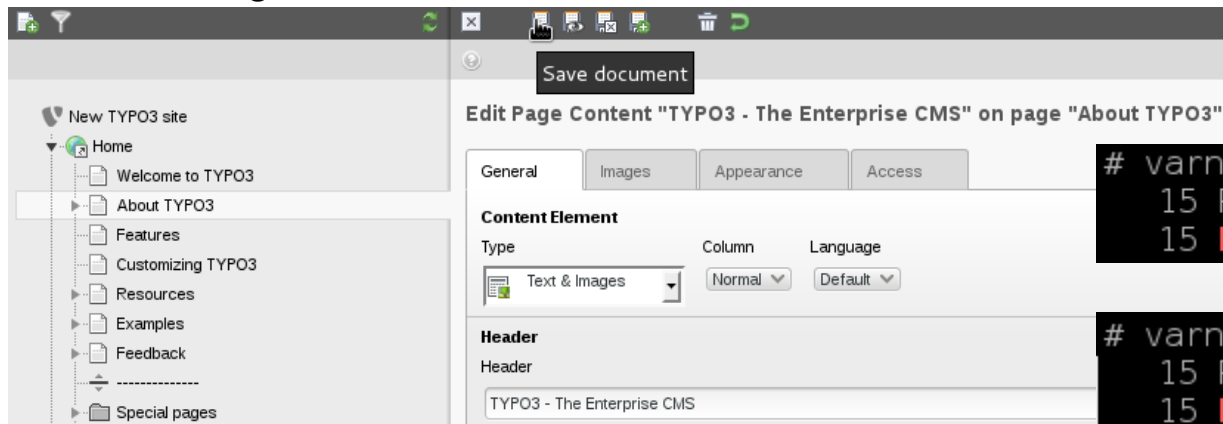
**Send PURGE request when TYPO3 clear...** [enableClearVarnishCache]  
Send PURGE request when TYPO3 clears cache.

**Append wildcard** [appendWildcard]  
Append wildcard to single page cache clearing: Enable this if you would like to clear all subpages of a page when clearing page cache with .\*, so all subpages of a page are cleared when clearing page cache. Note that the when clearing the frontpage VCL matches regular expressions (~). Note that the when clearing the frontpage otherwise all cache would be cleared when clearing the frontpage.

**Write special cookie when logged in** [writeUserLoginCookie]  
If set (default is no), TYPO3 will write a special cookie that your varnish will read when logged in users.

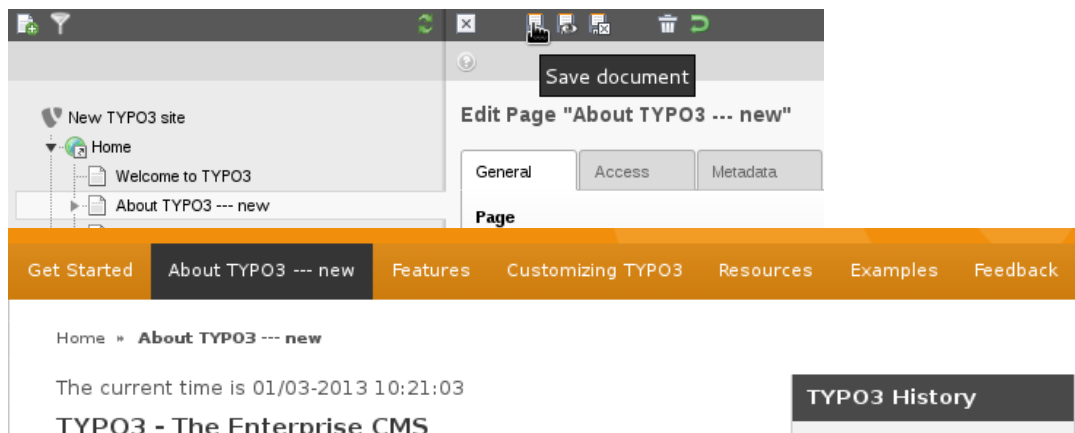
### TYPO3-Extension „MOC Varnish“:

- automatischen PURGE-Requests bei Änderungen
- Bei Änderung an Inhalt Cache der Seite erneuern



```
# varnishlog -c | grep -E PURGE\|RxURL
15 RxRequest      c PURGE
15 RxURL          c /about-typo3/
```

- Bei Änderung an Seite wegen Navigation Aktualisierung dieser und anderer Seiten



```
# varnishlog -c | grep -E PURGE\|RxURL
15 RxRequest      c PURGE
15 RxURL          c /get-started/
15 RxRequest      c PURGE
15 RxURL          c /about-typo3/
16 RxRequest      c PURGE
16 RxURL          c /features/
15 RxRequest      c PURGE
15 RxURL          c /customizing-typo3/
15 RxRequest      c PURGE
15 RxURL          c /resources/
15 RxRequest      c PURGE
15 RxURL          c /examples/
15 RxRequest      c PURGE
15 RxURL          c /feedback/
15 RxRequest      c PURGE
15 RxURL          c /
```

- Vielfältige Möglichkeiten
- Komplexes Regelwerk möglich
- Logs beobachten!
  - Effektiv gecached?
  - Nur gewünschte Inhalte gecached?  
(Cache-relevante Merkmale, ...)
- Zusammenarbeit mit / Einfluss auf zu cachende Applikationen vorteilhaft
- Tipp: In Snippets / Erfahrungen anderer „Inspiration“ suchen

- Migration Varnish 2.1 auf 3.0 (Syntax-Änderungen)  
<https://www.varnish-cache.org/docs/3.0/installation/upgrade.html>
- VCL-Beispiele / Snippets  
<https://www.varnish-cache.org/trac/wiki/VCLExamples>
- TYPO3-Extension für Varnish-Anbindung  
[http://typo3.org/extensions/repository/view/moc\\_varnish](http://typo3.org/extensions/repository/view/moc_varnish)



Danke fürs Zuhören  
sowie  
viel Erfolg und Spaß  
„auf der Überholspur“ :-)

Link zu den Slides: <http://talks.speedpartner.de/>

Bei Fragen stehen wir selbstverständlich gerne zur Verfügung:

Stefan Neufeind, [neufeind@speedpartner.de](mailto:neufeind@speedpartner.de)  
SpeedPartner GmbH, <http://www.speedpartner.de/>